



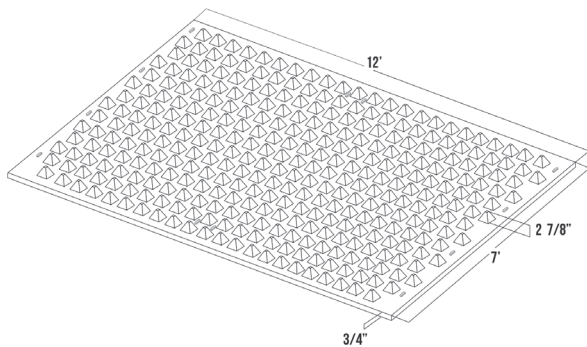
PLATAFORMA ANTISEDIMENTOS

Ficha de Datos Técnicos

INFORMACIÓN GENERAL

El sistema antisedimentos (*trackout*) compuesto FODS está diseñado para usarse como entrada de acceso temporal a una obra, y a la vez disminuye la salida de sedimentos de la misma. La superficie de la plataforma FODS consiste en un patrón geométrico con forma de pirámides. Las plataformas son unidireccionales y sus pirámides alternadas están diseñadas para quedar en el sentido del tránsito. Es posible unir varias plataformas mediante herrajes para crear diversas configuraciones que se adapten a su obra en particular.

- Tamaño de plataforma: 12 pies (ancho) x 7 pies (largo) x 3 3/4 pulgadas (espesor) (alto de pirámides 2 7/8 pulgadas)
- Peso de plataforma: 430 lb. (195 kg.).
- Tamaño de pallet: 8 plataformas
- Carga por camión: 96 plataformas
- Las cajas de herrajes se encuentran al interior de los pallets de plataformas

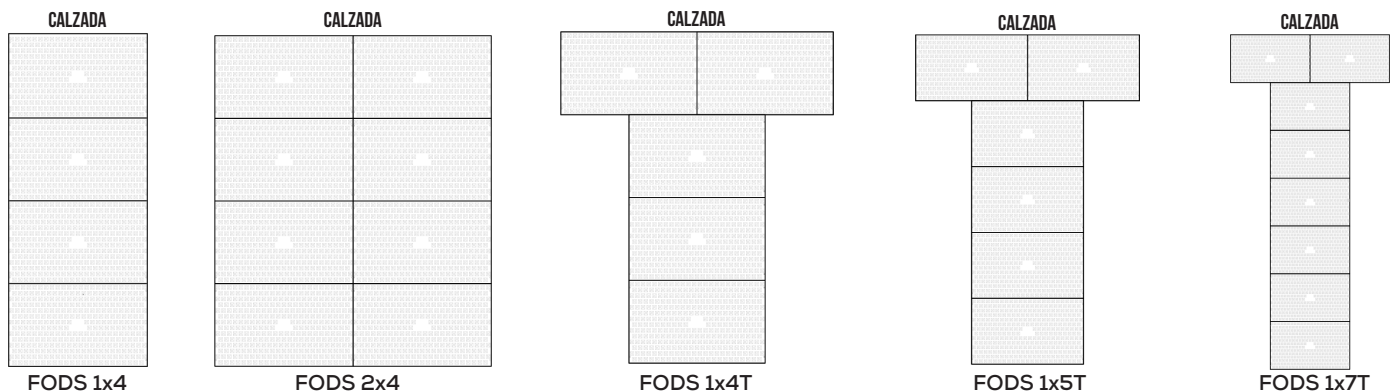


CARACTERÍSTICAS Y BENEFICIOS

- Reutilizable
- Mayor eficacia al disminuir los sedimentos (*trackout*) de la obra
- Estable a los rayos UV
- Altamente visible
- Fácil de limpiar
- Económica
- Reciclable
- Durabilidad extrema
- Rápida instalación y extracción
- No se requiere excavación
- Resistente a las sustancias químicas
- No se requieren rocas
- Disminuye los residuos
- Transporte de obra a obra fácil y eficiente

FORMATOS DE INSTALACIÓN TÍPICOS

Each site must be evaluated to determine the proper layout, width, and duration of the FODS Trackout Control System (FTCS) based. Se debe evaluar cada obra para determinar el formato correcto, el ancho y la duración del sistema antisedimentos FODS (FTCS o *Fods Trackout Control System*) en función de las condiciones, la entrada y salida, los niveles de tráfico, las condiciones del suelo de la obra, así como la capacidad de mantener dicho sistema. A continuación se muestran varios formatos comunes. Las plataformas son unidireccionales y, debido a la versatilidad de su diseño, el sistema FTCS puede fabricarse para que se adapte a las necesidades de cualquier obra:



Plataforma Antisedimentos FODS – Ficha de Datos Técnicos



USUARIOS COMUNES

- Construcciones civiles pesadas
- Construcciones urbanas/Densificación urbana
- Obras de carreteras y puentes
- Construcciones residenciales
- Desarrollo urbano
- Silvicultura
- Prospección energética
- Oleoductos y gasoductos
- Tendidos eléctricos
- Acceso temporal a eventos
- Gestión de vertederos y desechos
- Minería



SUSTRATO DE INSTALACIÓN ADECUADO

- Suelo no excavado
- Suelo excavado (CBR mín.: 4)
- Asfalto
- Hormigón

El sistema antisedimentos FODS debe instalarse cerca de la salida de la obra, lo más cerca posible del lugar donde los vehículos ingresan a la calzada, de la manera más segura que sea posible. Las plataformas FODS no deben instalarse en un punto bajo donde se formen charcos de agua.



SISTEMAS DE ANCLAJE FODS

- Estacas (18 o 24 pulgadas)
- Anclaje de expansión para hormigón (asfalto)
- Sustrato

ADVERTENCIAS

- Se debe tener precaución al cruzar las plataformas con equipos provistos de orugas metálicas.
- Los equipos provistos de orugas metálicas agresivas no deben cruzar las plataformas.
- No arrastre equipos metálicos por las plataformas.
- No utilice las plataformas como puentes.

LIMPIEZA Y MANTENIMIENTO

Las plataformas deben limpiarse una vez que se hayan acumulado 2,5 pulgadas de sedimento en el carril de tránsito.

- Cepillo accesorio para minicargadora (cepillo cerrado para el control del polvo)
- Pala FODS
- Barredora de calle (se requiere ajustar el cabezal de cerdas)
- Lavadora a presión (debe tener capacidad para contener agua)
- Camión cisterna (debe tener capacidad para contener agua)

*****Antes de usar anclajes a tierra, llame al 811 (EE. UU. solamente) para solicitar la ubicación de las instalaciones subterráneas de servicios públicos.*****



SABER LO QUE HAY DEBAJO.
LLAMA ANTES DE CAVAR.